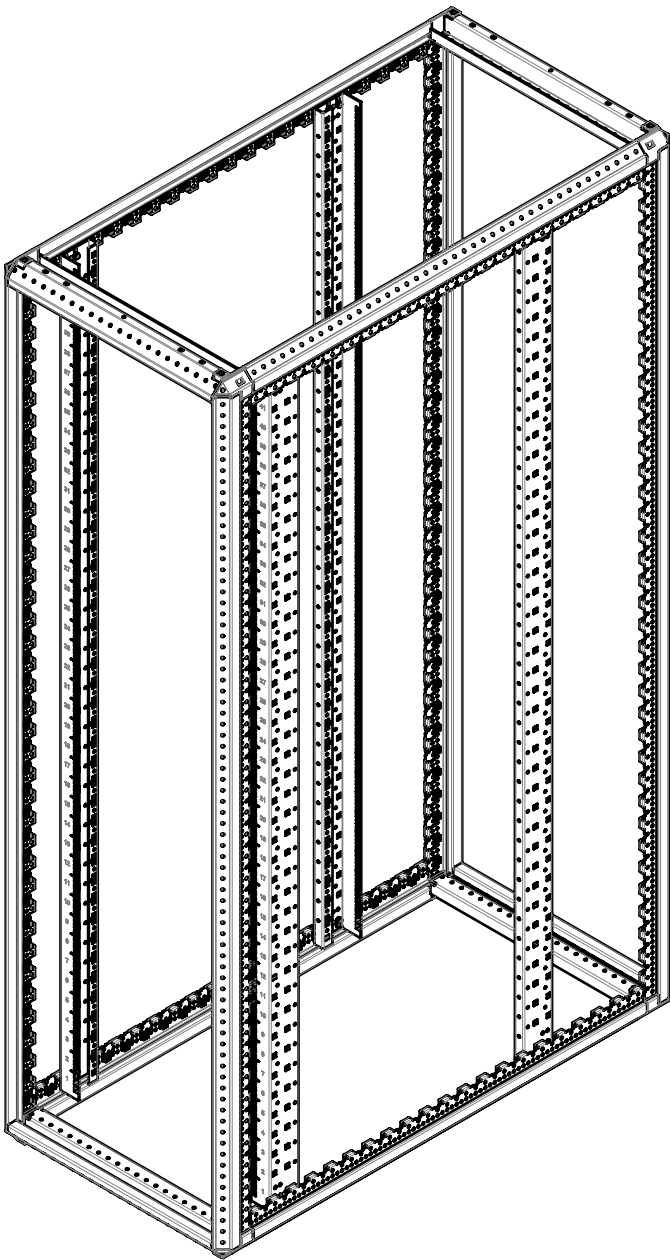
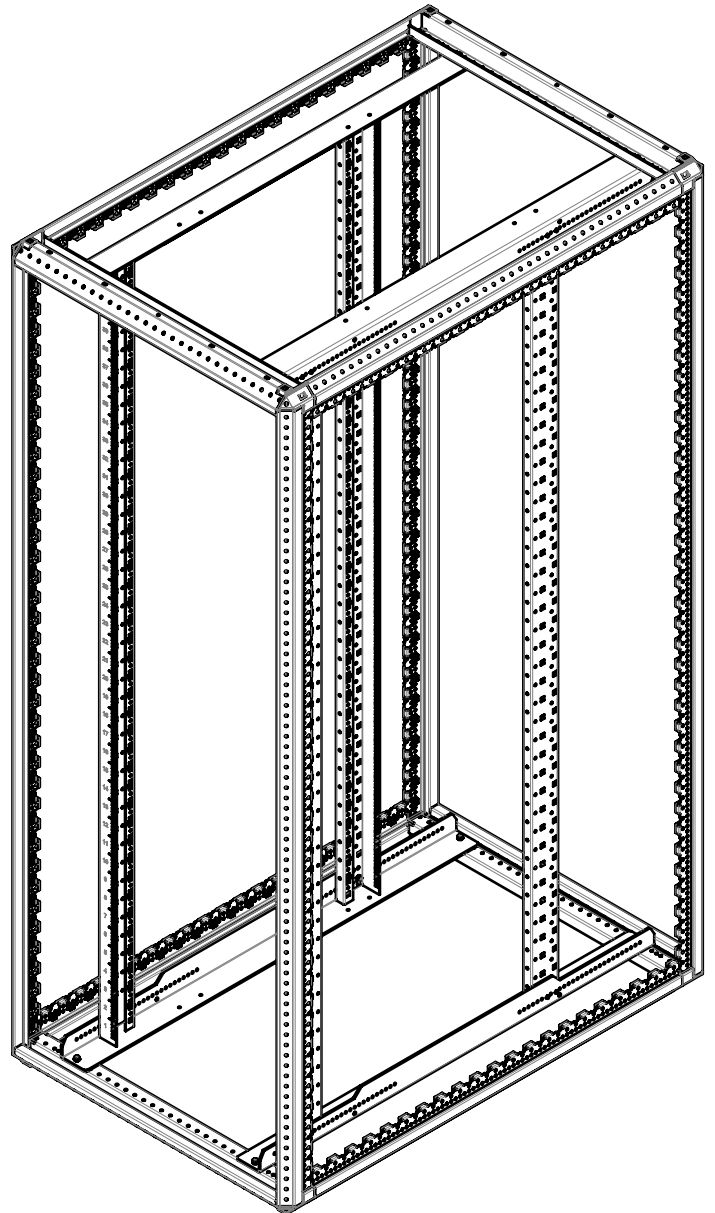


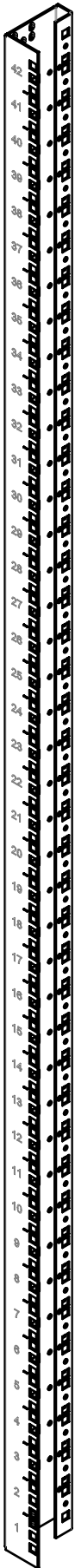
Breite 600  
Width 600  
Largeur 600



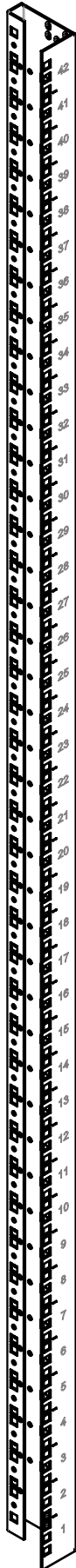
Breite 800  
Width 800  
Largeur 800



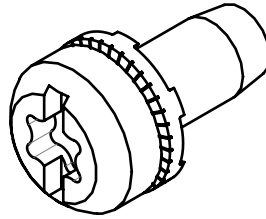
1(2x)



2(2x)

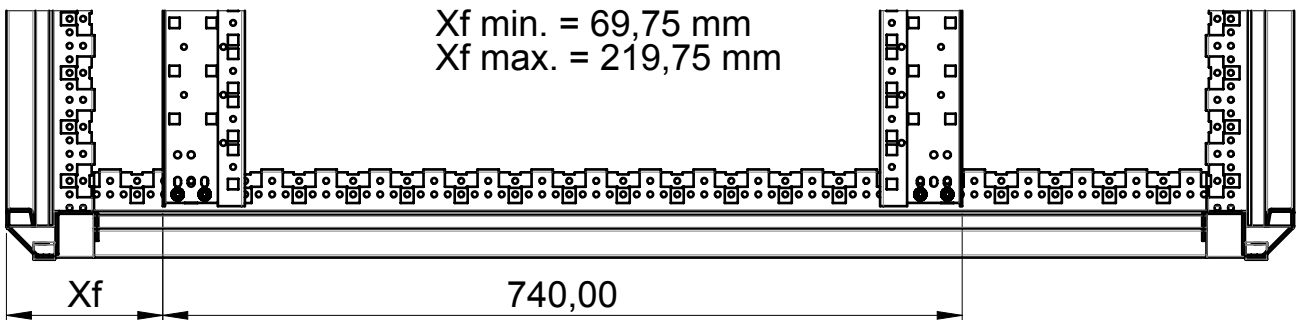
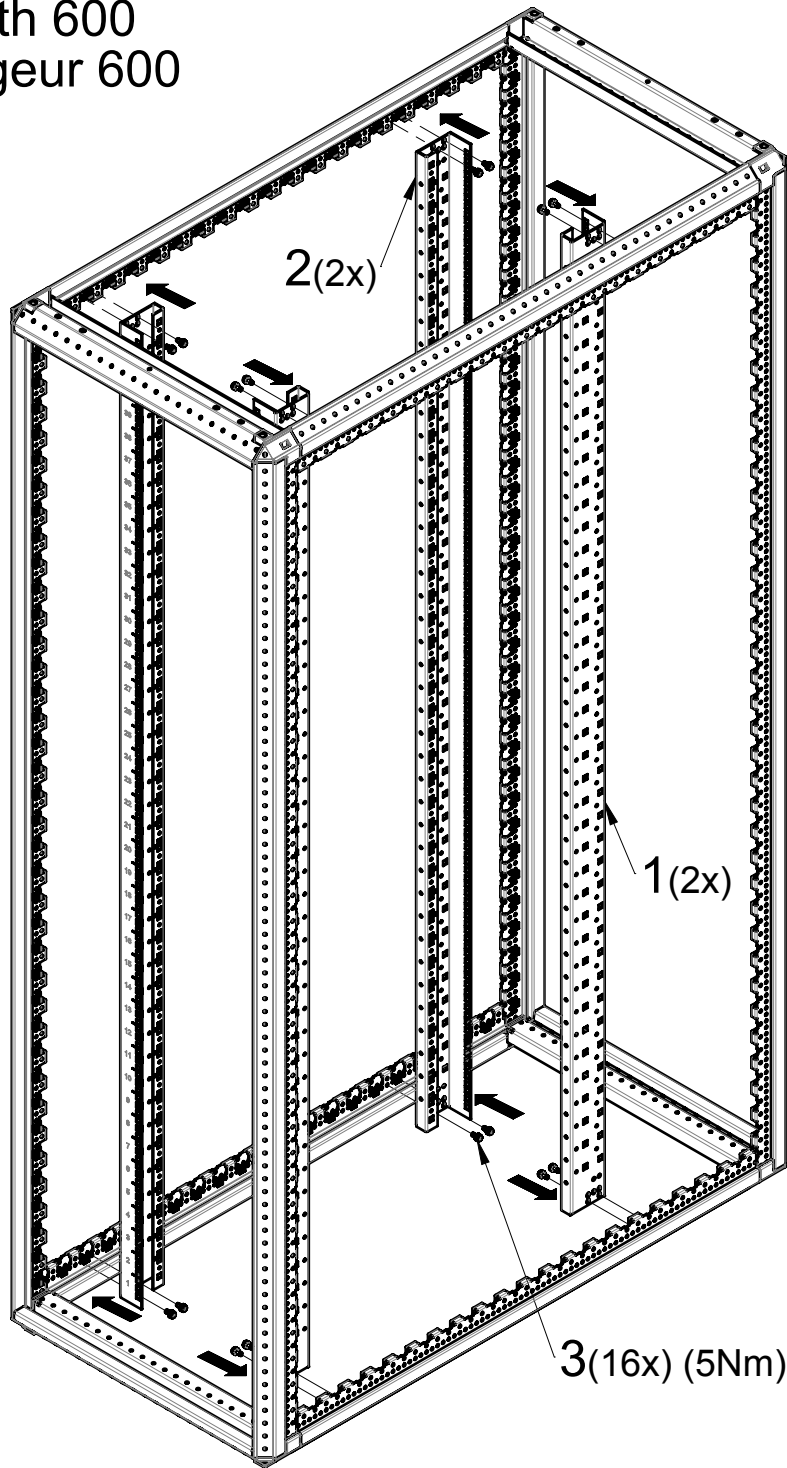


3(16x)

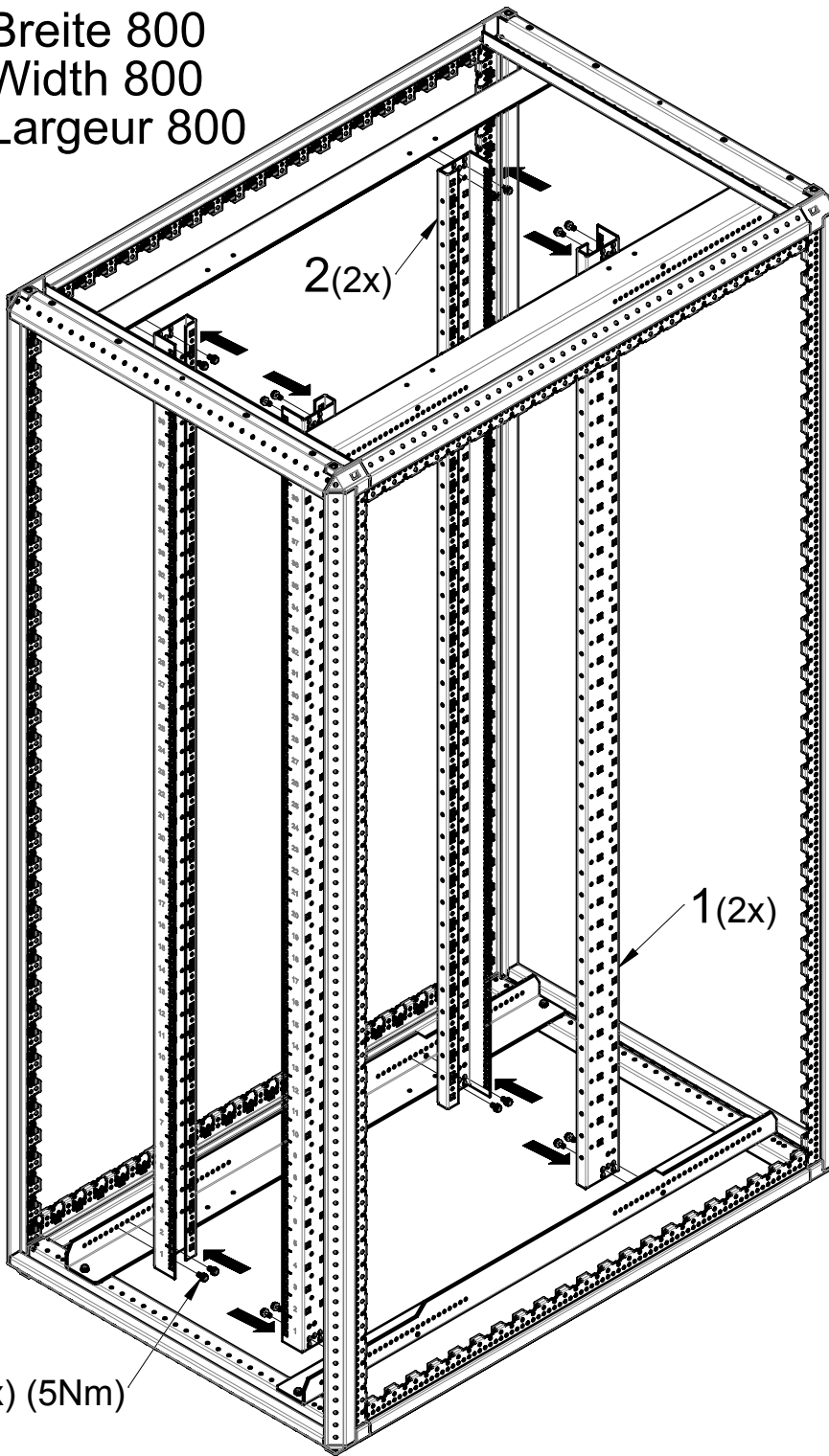


Toleranz von  $\pm 15\%$  auf alle Anziehdrehmomente, sofern nicht anders angegeben.  
 Tightening couples are given with a tolerance of  $\pm 15\%$  unless otherwise stated.  
 Les couples de serrages sont donnés avec une tolérance de  $\pm 15\%$  sauf autre indication.

Breite 600  
Width 600  
Largeur 600



1  
 Breite 800  
 Width 800  
 Largeur 800



3(16x) (5Nm)

Xf min. = 69,75 mm  
 Xf max. = 219,75 mm

